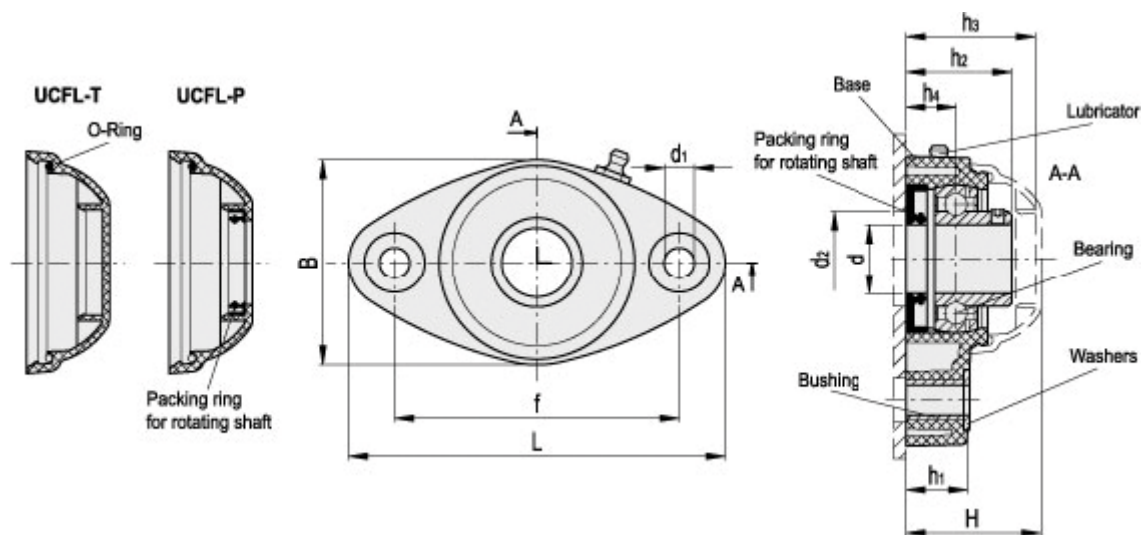


Varenummer: 2310419532

Beskrivelse: E+G flangeleje UCFL.205-B-25-P

## Mål



B	= 72	h1	= 22
d	= 25	h2	= 36
d1	= 10.5	h3	=
d2max	= 50	h4	= 17
d2min	= 45	L	= 131
Dynamisk leje belastning i N	= 14000	Leje belastning i N	= 10000
f	= 99	Statisk leje belastning i N	= 7000
H	= 49		